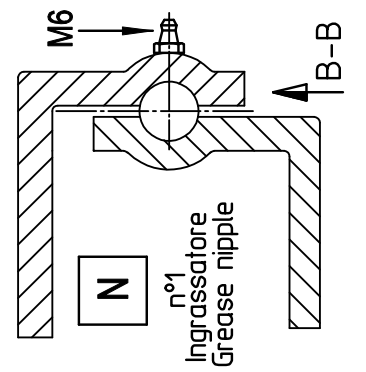
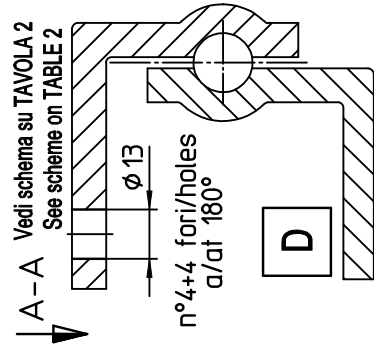
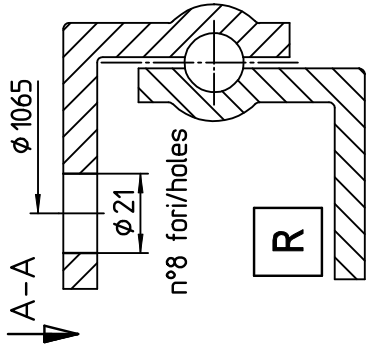
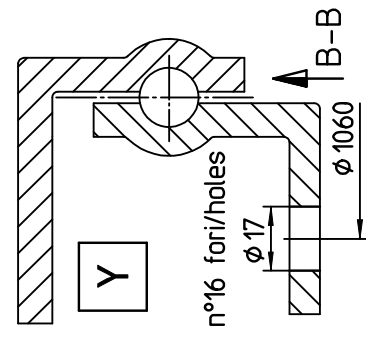
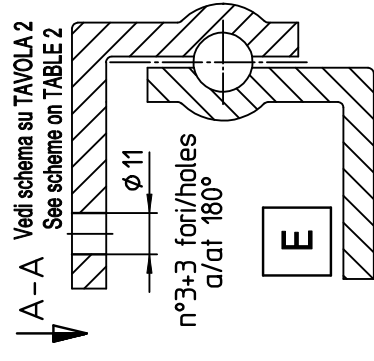
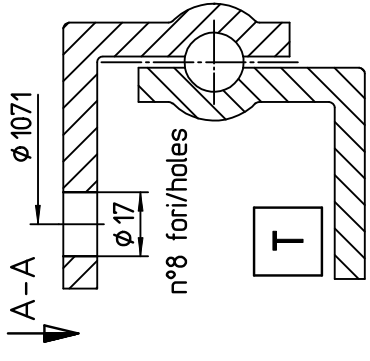
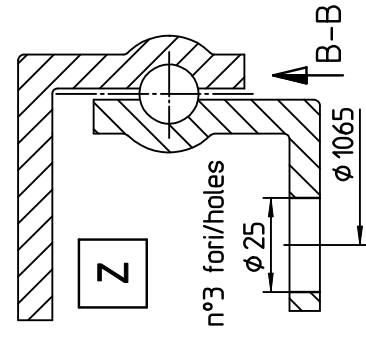
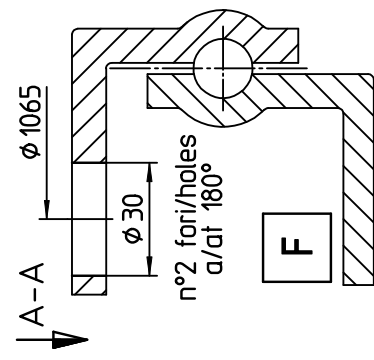
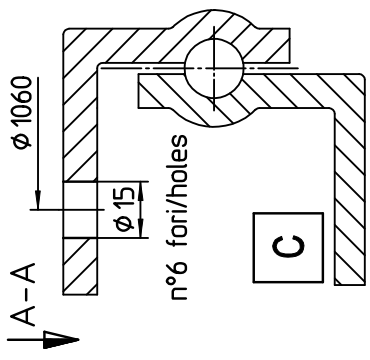


TAVOLA/TABLE
1 / 2



LA LEONESSA Carpenedolo (BS) ITALY Tel. 0309965435 Fax. 0309965629 Codice - Code Nr. U08P110-STU Tavola/Table 1		DENOMINAZIONE - DENOMINATION RALLA DI STERZO A SFERA RA-1100 tipo P	
Materiale - Material UNI EN 10025		S235J2G3	
Sfere - Weight Balls ~50Kg.		Peso - weight ~50Kg.	
Data - Date 27/09/13		Disegnato-Drawn Nodari M.	
Data-Date Visto-Approved Misure in mm		Visto-Approved Lazzaroni A.	
DESCRIZIONE MODIFICA - MODIFY DESCRIPTION UNI EN 22768-1 V		Dimension without tolerance	
Le informazioni riportate su questo documento sono RISERVATE e di esclusiva proprietà di LA LEONESSA S.p.a. Salvo espresso consenso scritto di LA LEONESSA S.p.a. il possessore delle informazioni riservate non attribuisce alcun diritto di sfruttamento commerciale, e comporta il dovere di non divulgare tali informazioni a terzi, di conservarle con adeguate misure di sicurezza e di restituire tutte le informazioni riservate e le copie fisiche delle stesse a seguito di semplice richiesta di LA LEONESSA S.p.a. In caso di violazione dell'obbligo di riservatezza qui disposto, LA LEONESSA S.p.a. si riserva il diritto di chiedere il risarcimento di tutti i danni, diretti ed indiretti, patiti a causa di siffatta violazione.			
The information contained in this document is CONFIDENTIAL and the sole property of LA LEONESSA S.p.a., the possession of the Confidential information does not assign any right to commercial exploitation and does not allow the disclosure of such Confidential information to third parties. The recipient must keep such information using appropriate security methods and must return any Confidential information as well as any copy to LA LEONESSA S.p.a. upon request. In case of breach of the confidentiality obligations here provided, LA LEONESSA S.p.a. reserves the right to seek compensation for any damage, whether direct or indirect, suffered, as a consequence of such breach.			